

Ventilazione

Cappa senza motore per forni 6 e 10 GN 1/1 - LW

ARTICOLO N° _____

MODELLO N° _____

NOME _____

SIS # _____

AIA # _____



640791 (KLW610GEM)

Cappa senza motore per forni 6 e 10 GN 1/1. E' obbligatorio usare il convogliatore fumi (codice 640413) su installazioni di forni a gas

Descrizione

Articolo N° _____

Costruita in acciaio AISI 304. Dotata di filtri a labirinto in acciaio AISI 304 (posizionati davanti). Disponibile per installazioni sui forni misti tipo lengthwise, modelli 6 e 10 griglie GN 1/1.

Caratteristiche e benefici

- Sistema di filtri a labirinto per una protezione contro il rischio di incendi.
- Consistente riduzione degli odori prodotti durante la cottura.
- Facile pulibilità dei filtri in AISI 304 anche in lavastoviglie, grazie alle superfici lisce.
- Il filtro labirinto facile da rimuovere consente l'accesso al tubo decalcificante.
- L'installazione del convogliatore fumi cod. 640413 (per forni 6&10 GN 1/1) è obbligatoria quando si utilizza un forno a gas.

Costruzione

- Dotato di plenum di uscita dei gas di scarico.
- Tutti i modelli necessitano una espulsione diretta ed indipendente dell'aria all'esterno.
- Costruito interamente in acciaio inox AISI 304.
- Sviluppato e prodotto da azienda certificata ISO 9001 e ISO 14001.
- Modelli senza motore: da collegare tramite canalizzazione ad un estrattore remoto.

TIT_Sustainability



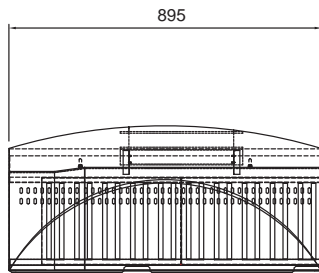
- Progettata per una corretta aspirazione e un notevole risparmio energetico.

Accessori inclusi

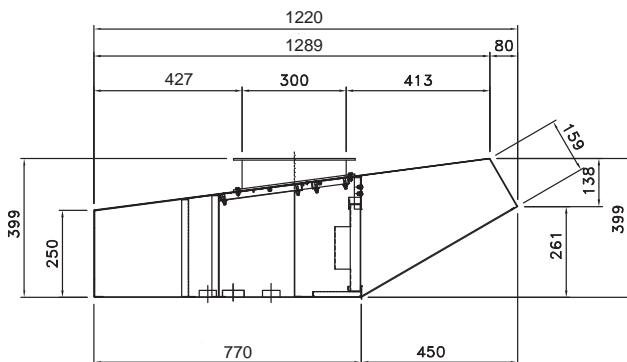
- 2 x Filtri a labirinto in acciaio inox AISI 304 - h=250 mm PNC 640049

Approvazione: _____

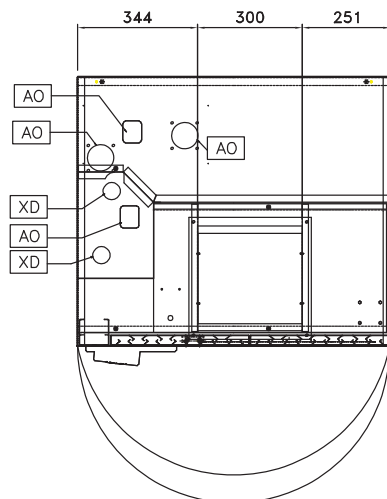
Fronte



Lato



Alto



Informazioni chiave

Dimensioni esterne,
larghezza:

640791 (KLW610GEM) 895 mm

Dimensioni esterne,
profondità:

1220 mm

Dimensioni esterne, altezza:

400 mm

Peso netto:

40 kg

Indicazioni ventilazione:

Portata INDICATIVA

Estrazione*:

1200 mc/h